

N° d'art. M134997

**WILD Type MK Novo-Sit**

## Coude 5° avec manchon à emboîter

### Caractéristiques

- Avec 1 manchon
- Avec système de manchon auto-étanche à double de chambre Novo-Sit
- Liaison électriquement non conductrice
- Joint TYTON inclus
- En fonte ductile
- Intérieur émaillé
- Bitumé à l'extérieur
- Pour eau

### Données techniques

Angle° coude 5 °

Inclus dans la livraison

- Coude 5° avec manchon à emboîter
- 1 joint annulaire TYTON pour manchon

### Classification

**eClass 12.0** 22-56-90-90

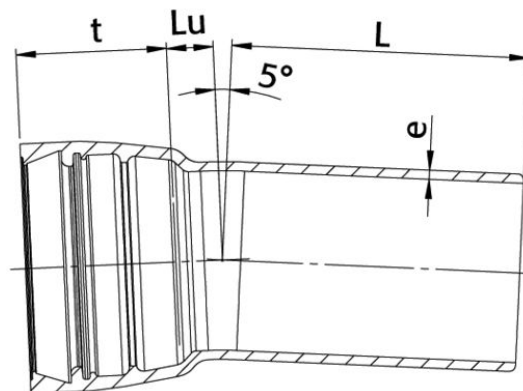
**eClass 11.0** 22-56-90-90

**eClass 10.1** 22-56-92-90

**UNSPSC 11.2** 40142309



N° d'art.	Prix brut	DN	L mm	Lu mm	t mm	e mm	N° d'art. fabricant	CAN N° (ancien)	CAN N° (nouveau)
10350069	199.92 / pce	100	240	75	123	7.2	MK100 5N	231259	231232
10350130	274.89 / pce	125	250	80	126	7.5	MK125 5N	231261	231233
10350131	337.96 / pce	150	255	85	129	7.8	MK150 5N	231262	231234
10350133	504.56 / pce	200	305	95	138	8.4	MK200 5N	231263	231235
10350134	923.44 / pce	250	325	105	143	9.0	MK250 5N	231264	231236
10350135	1230.46 / pce	300	350	115	152	9.6	MK300 5N	231265	231237



Prix en CHF. Les prix ont valeur indicative, sans engagement. Livraisons uniquement en Suisse et au Liechtenstein.

