

N° d'art. M135002

WILD Type MQ Novo-Sit

Coude 90° avec manchon auto-étanche

Caractéristiques

- Avec 1 manchon
- Avec système de manchon auto-étanche à double de chambre Novo-Sit
- Liaison électriquement non conductrice
- Joint TYTON inclus
- En fonte ductile
- Intérieur émaillé
- Bitumé à l'extérieur
- Pour eau

Données techniques

Angle° coude 90 °

Inclus dans la livraison

- Coude 90° avec manchon auto-étanche
- 1 joint annulaire TYTON pour manchon

Classification

eClass 12.0 22-56-90-90

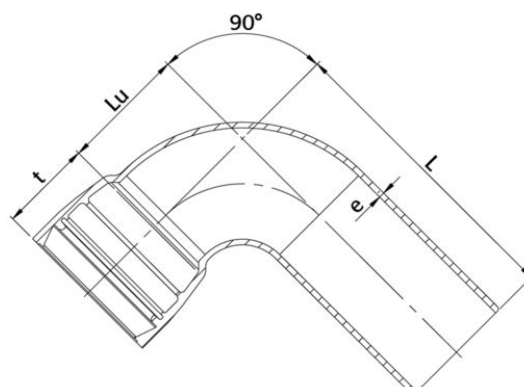
UNSPSC 11.2 40142309

eClass 10.1 22-56-92-90

eClass 11.0 22-56-90-90



N° d'art.	Prix brut	DN	L mm	Lu mm	t mm	e mm	N° d'art. fabricant	CAN N° (ancien)	CAN N° (nouveau)
10350164	203.49 / pce	80	312	102	119	7.0	MQ80 90N	231118	231111
10350165	230.86 / pce	100	333	123	123	7.2	MQ100 90N	231119	231112
10350166	392.70 / pce	125	374	148	126	7.5	MQ125 90N	231121	231113
10350167	499.80 / pce	150	419	174	129	7.8	MQ150 90N	231122	231114
10350168	697.34 / pce	200	491	226	138	8.4	MQ200 90N	231123	231115
10350169	2535.89 / pce	250	583	280	143	9.0	MQ250 90N	231124	231116
10350170	3904.39 / pce	300	660	330	152	9.6	MQ300 90N	231125	231117



Prix en CHF. Les prix ont valeur indicative, sans engagement. Livraisons uniquement en Suisse et au Liechtenstein.

