

N° d'art. M135484

WILD type B

Pièce en T à emboîtement à vis

Caractéristiques

- Avec manchon et dérivation à manchon
- Liaison électriquement non conductrice
- Avec anneaux de vissage, de glissement et d'étanchéité UNION
- En fonte ductile
- Intérieur émaillé
- Bitumé à l'extérieur
- Pour eau



Inclus dans la livraison

- Pièce en T à emboîtement à vis
- 2 anneaux d'étanchéité UNION pour emboîtements à vis

Classification

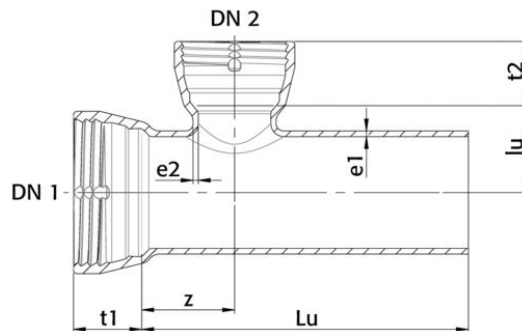
eClass 11.0 22-56-02-02

UNSPSC 11.2 40142319

eClass 12.0 22-56-02-02

eClass 10.1 22-56-02-02

N° d'art.	Prix brut	DN 1	DN 2	Lu	lu	z	e1	e2	t1	t2	N° d'art. fabricant	N° CAN	CAN N° (ancien)	CAN N° (nouveau)
				mm	mm	mm	mm	mm	mm	mm				
10354113	443.87 / pce	100	80	400	95	120	7.2	7	88	84	B100-80U		222219	222132
10354114	454.58 / pce	100	100	400	95	120	7.2	7.2	88	88	B100-100U		222119	222112
10354115	536.69 / pce	125	100	425	110	112	7.5	7.2	91	88	B125-100U		222241	222153
10354116	580.72 / pce	125	125	425	110	112	7.5	7.5	91	91	B125-125U		222121	222113
10354117	625.94 / pce	150	80	450	120	128	7.8	7	94	84	B150-80U		222222	222134
10354118	646.17 / pce	150	100	450	120	128	7.8	7.2	94	88	B150-100U		222242	222154
10354119	712.81 / pce	150	150	450	125	128	7.8	7.5	94	91	B150-150U		222122	222114
10354120	1670.76 / pce	200	100	600	140	190	8.4	7.2	100	88	B200-100U		222243	222155
10354121	1769.53 / pce	200	150	600	150	240	8.4	7.8	100	94	B200-150U	222215		
10354122	1801.66 / pce	200	200	600	155	240	8.4	8.4	100	100	B200-200U		222123	222115



Prix en CHF. Les prix ont valeur indicative, sans engagement. Livraisons uniquement en Suisse et au Liechtenstein.

