

N° d'art. M137844

alixis FRIALEN DAV RED SNAP

## Vanne de branchement en charge

Avec levier de serrage rapide "RED SNAP", pour conduites d'eau et de gaz sous pression ou non. Tubulure de dérivation préparée pour dispositifs de surveillance de flux de gaz.

Caractéristiques

- Mécanisme de serrage rapide breveté
- Avec sortie extra-longue
- Pour eau 16 bar / gaz 10 bar
- PE 100
- SDR 11

Données techniques

Série 5

Clé 14 mm

Classification

**eClass 12.0** 37-01-21-90

**eClass 10.1** 37-01-21-90

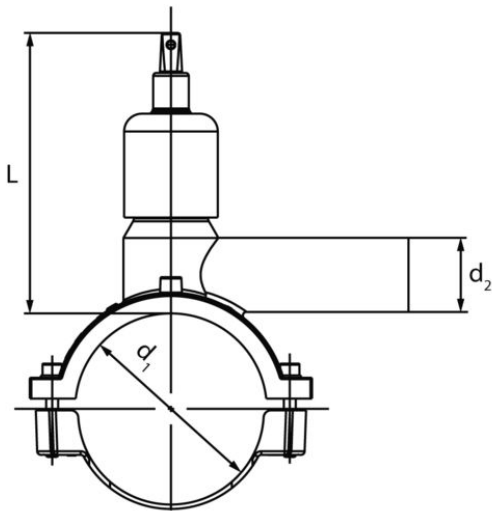
**eClass 11.0** 37-01-21-90

**UNSPSC 11.2** 40142320

N° d'art.	Prix brut	d1 mm	d2 mm	Ø de perçage mm	L mm	N° FRIALEN	N° CAN
10370973	427.00 / pce	90	32	30	183	616.960	844116
10370974	427.00 / pce	90	50	30	183	616.962	844156
10370975	427.00 / pce	90	63	30	183	616.963	844176
10370976	472.00 / pce	110	32	30	183	616.964	844117
10370977	472.00 / pce	110	50	30	183	616.966	844157
10370978	472.00 / pce	110	63	30	183	616.967	844177
10370979	497.00 / pce	125	32	30	183	616.968	844118
10371010	497.00 / pce	125	50	30	183	616.970	844158
10371011	497.00 / pce	125	63	30	183	616.971	844178
10371012	533.00 / pce	160	32	30	208	616.974	844122
10371013	533.00 / pce	160	50	30	208	616.976	844162
10371014	533.00 / pce	160	63	30	208	616.977	844182
10371015	575.00 / pce	180	32	30	208	616.978	844123
10371016	575.00 / pce	180	50	30	208	616.980	844163
10371017	575.00 / pce	180	63	30	208	616.981	844183
10371018	600.00 / pce	200	32	30	208	616.982	844124
10371019	600.00 / pce	200	63	30	208	616.984	844184
10371020	603.00 / pce	225	32	30	208	616.985	844125
10371021	603.00 / pce	225	50	30	208	616.987	844165
10371022	603.00 / pce	225	63	30	208	616.988	844185

**Oalixis**





Prix en CHF. Les prix ont valeur indicative, sans engagement. Livraisons uniquement en Suisse et au Liechtenstein.

