

N° d'art. M139989

## Réduction PE canal

### Caractéristiques

- Excentré
- Avec manchon à emboîter (exécution courte) et joint

### Classification

**UNSPSC 11.2** 40142320

**eClass 11.0** 22-14-01-05

**eClass 12.0** 22-14-01-05

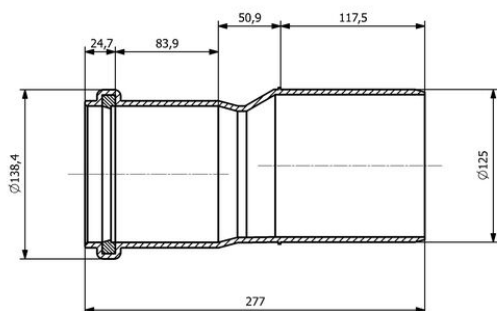
**eClass 10.1** 22-14-01-05

### Informations complémentaires

Pour tuyaux d'une longueur maximale de 6 m.



N° d'art.	Prix brut	de1 - de2 mm	N° CAN
10014800 448.440.100	CHF 15.00 / pce	125-110	455821
10014801 448.440.110	CHF 23.00 / pce	160-110	455822
10014802 448.440.120	CHF 23.00 / pce	160-125	455822
10119693 448.440.130	CHF 30.00 / pce	200-110	455813
10119694 448.440.140	CHF 30.00 / pce	200-125	455813
10119695 448.440.150	CHF 30.00 / pce	200-160	455814



Prix en CHF. Les prix ont valeur indicative, sans engagement. Livraisons uniquement en Suisse et au Liechtenstein.

