

N. art. M101978

aliaxis FRIALEN W90°

Gomito elettrosaldabile 90°

Con resistenza scoperta per un'ottimale diffusione del calore, con grande profondità di inserimento, con zona di saldatura molto ampia e assenza di colature nelle zone fredde sia frontalmente che nel centro così da poter lavorare anche senza attrezzature di sostegno.

Caratteristiche

- Per acqua 16 bar / gas 5 bar
- PE 100
- SDR 11

Dati tecnici

Serie 5

Classificazione

eClass 12.0 22-56-02-01

eClass 11.0 22-56-02-01

UNSPSC 11.2 40142309

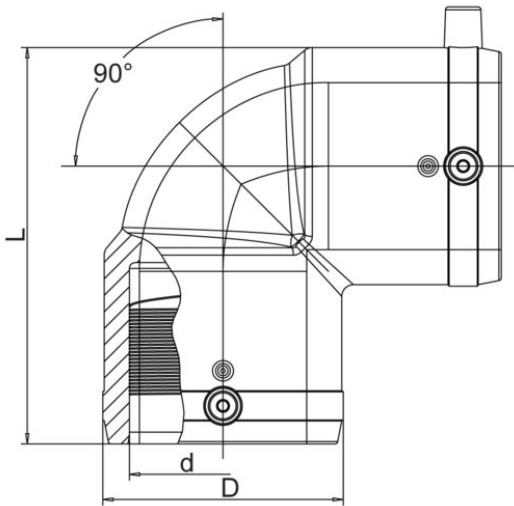
eClass 10.1 22-56-02-01

aliaxis



N. articolo	Prezzo lordo	d mm	D mm	L mm	N. CPN	n. FRIALEN
10087852 344.300.100	28.30 / pz	25	37	73		612.091
10087853 344.300.110	28.40 / pz	32	43	82	431111	612.093
10087854 344.300.120	33.90 / pz	40	53	96	431112	612.095
10087855 344.300.130	45.00 / pz	50	66	113	431113	612.097
10087856 344.300.140	49.10 / pz	63	83	136	431114	612.099
10087857 344.300.150	69.00 / pz	75	96	170	431115	612.101
10087858 344.300.160	87.00 / pz	90	115	202	431116	612.103
10087859 344.300.170	129.00 / pz	110	138	234	431117	612.105
10087860 344.300.180	170.00 / pz	125	157	254	431118	612.107
10087861 344.300.190	335.00 / pz	160	207	329	431122	615.276
10087862 344.300.200	463.00 / pz	180	228	354	431123	615.689
10224751 344.300.205	584.00 / pz	200	254	392	431124	616.265
10087863 344.300.210	714.00 / pz	225	280	430	431125	615.690





Prezzi in CHF. I nostri prezzi sono indicativi e non vincolanti. La fornitura viene effettuata soltanto sul territorio CH/FL.

