

N. art. M101981

aliaxis FRIALEN TA red

Raccordo a T elettrosaldabile

Con filamenti non coperti per garantire un'ottimale trasmissione del calore, una maggiore profondità d'innesto, ampie zone di saldatura, zone fredde che impediscono i flussi di brasatura sulle parti frontali e nel centro per permettere di lavorare senza dispositivi di fissaggio. Zone di saldatura separate. Derivazione SDR 11 per l'installazione di manicotti UB/MB

Caratteristiche

- Tipo ridotto
- Con derivazione extra lunga
- Per acqua 16 bar / gas 5 bar
- PE 100
- SDR 11

Dati tecnici

Serie 5

Classificazione

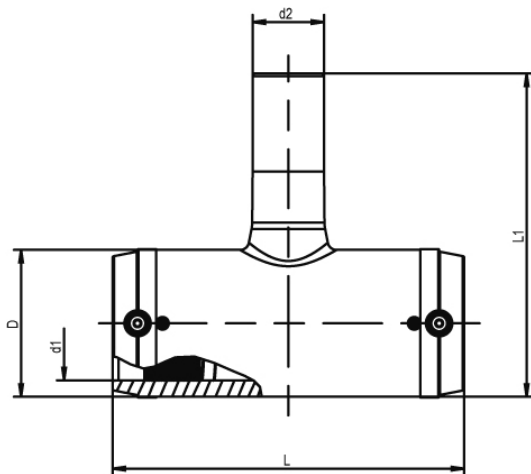
eClass 10.1 22-56-02-02

UNSPSC 11.2 40142319

eClass 11.0 22-56-02-02

eClass 12.0 22-56-02-02

N. articolo	Prezzo lordo	d1 mm	d2 mm	D mm	L mm	L1 mm	n. FRIALEN
10273231 344.350.100	44.60 / pz	32	20	45.5	116	117	616.417
10273233 344.350.110	53.00 / pz	40	32	54.5	146	148	616.418
10273235 344.350.120	70.00 / pz	50	32	68.5	175	158	616.419
10273237 344.350.130	70.00 / pz	50	40	68.5	175	167	616.420
10273239 344.350.140	74.00 / pz	63	32	83.5	197	173	616.421
10273240 344.350.150	74.00 / pz	63	40	83.5	197	182	616.422
10273242 344.350.160	74.00 / pz	63	50	83.5	197	197	616.423



aliaxis



Prezzi in CHF. I nostri prezzi sono indicativi e non vincolanti. La fornitura viene effettuata soltanto sul territorio CH/FL.

