

N. art. M101987

alixis FRIALEN DAA (KIT)

Collare di presa in carico

Per forature fino a 5 bar (gas) o 16 bar (acqua) senza perdite e trucioli. Perforatore incorporato con fermo di fine corsa superiore ed inferiore, montato su guida metallica. Con resistenza scoperta per un'ottimale diffusione del calore. Tappo con O-ring interno di tenuta. La parte superiore è saldabile (d1 63 e 75 = MV d40; d1 > 90 = K). Possibilità di provare la tenuta della sella prima della perforazione. La lunghezza della derivazione permette l'eventuale esecuzione di due saldature.

Caratteristiche

- Con derivazione extra lunga
- Set con manicotto elettrosaldabile MB sciolto o riduzione MR
- Per acqua 16 bar / gas 5 bar

Dati tecnici

Materiale PE 100

Qualità SDR 11

Serie 5

Classificazione

eClass 12.0 37-01-21-90

eClass 11.0 37-01-21-90

UNSPSC 11.2 40141611

eClass 10.1 37-01-21-90

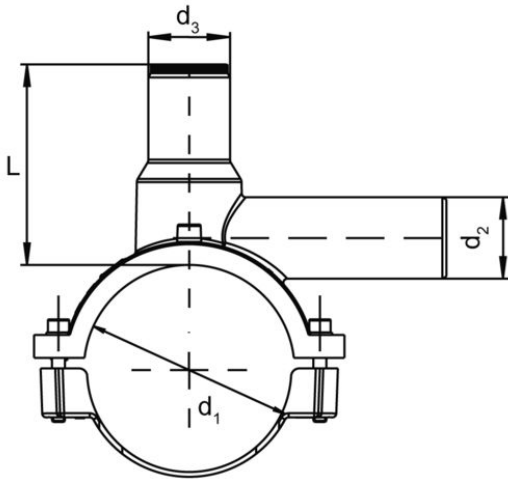
Altre informazioni

Con manicotto di riduzione d 32/20, d 32/25, d 40/32 o d 50/40

N. articolo	Prezzo lordo	d1 mm	d2 mm	d3 mm	Ø foratura mm	L mm	Apertura mm	N. CPN	n. FRIALEN
10293328 344.402.090	119.00 / pz	63	40	50	30	160	17	461134	616472
10254146 344.402.130	132.00 / pz	90	40	50	30	160	17	464157	615.656
10293329 344.402.135	132.00 / pz	90	50	50	30	160	17		616.476
10254147 344.402.140	137.00 / pz	110	40	50	30	160	17	464158	615.662
10293330 344.402.150	137.00 / pz	110	50	50	30	160	17		616.477
10130966 344.402.170	166.00 / pz	125	40	50	30	160	17	464159	615.668
10293331 344.402.175	166.00 / pz	125	50	50	30	160	17		616.478
10293332 344.402.177	208.00 / pz	140	50	50	30	160	17		616.479
10130967 344.402.200	194.00 / pz	160	40	50	30	160	17	464162	615.675
10293333 344.402.210	194.00 / pz	160	50	50	30	160	17		616.480
10293334 344.402.220	224.00 / pz	180	50	50	30	190	17		616.481
10293335 344.402.230	220.00 / pz	200	50	50	30	190	17		616.485
10293336 344.402.240	255.00 / pz	225	50	50	30	190	17		616.486

alixis





Prezzi in CHF. I nostri prezzi sono indicativi e non vincolanti. La fornitura viene effettuata soltanto sul territorio CH/FL.

