

N. art. M102006

aliaxis FRIALEN SPAK

Tappo

Con resistenza scoperta per un'ottimale diffusione del calore, con grande profondità di inserimento, con larghezza di saldatura molto elevata e senza colature nelle zone fredde ai lati.

Caratteristiche

- Per collari di presa per pallone otturatore
- Per acqua 16 bar / gas 5 bar
- PE 100
- SDR 11

Dati tecnici

Serie 5

Classificazione

eClass 10.1 22-56-02-07

eClass 12.0 22-56-02-07

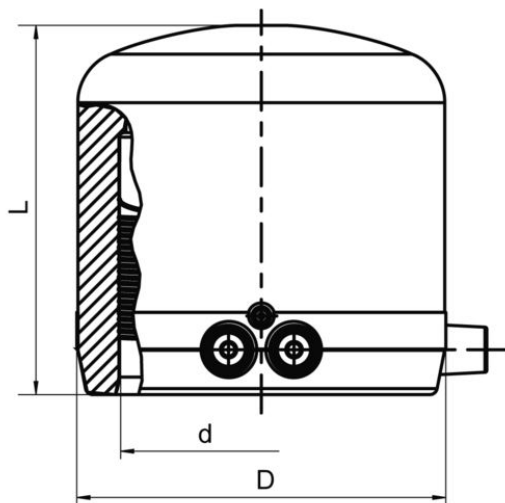
eClass 11.0 22-56-02-07

UNSPSC 11.2 40142320

aliaxis



N. articolo	Prezzo lordo	d mm	D mm	L mm	n. FRIALEN
10087914 344.660.100	46.80 / pz	75	99	99	612.311



Prezzi in CHF. I nostri prezzi sono indicativi e non vincolanti. La fornitura viene effettuata soltanto sul territorio CH/FL.

