

N. art. M102841

WILD Tipo Multi I / 611

Combinazione per manicotti in PE

Caratteristiche

- Con bicchieri ad innesto Novo-Sit
- In ghisa sferoidale
- Protezione integrale smaltata etc
- 1 saracinesca con terminale saldabile in PE montato in fabbrica
- Manicotti in PE MRS 100 S5 SDR11
- Con anello di guarnizione Tyton in EPDM
- Collegamento elettrico non conduttivo
- Per acqua



Dati tecnici

PN 16

Classificazione

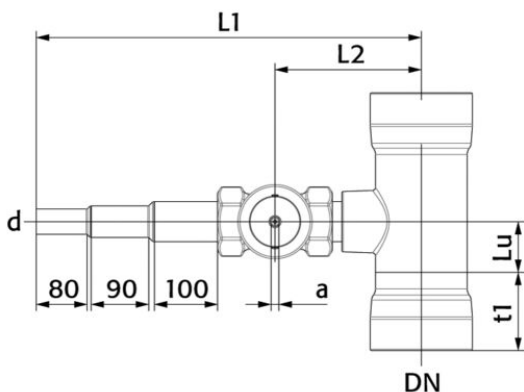
UNSPSC 11.2 40142315

eClass 12.0 22-56-03-01

eClass 11.0 22-56-03-01

eClass 10.1 22-56-03-01

N. articolo	Prezzo lordo	DN	d mm	L1 mm	L2 mm	t1 mm	Lu mm	a mm	Tipo	N. CPN	CPN N. (vecchio)	CPN N. (nuovo)
10254024 365.208.100	1041.25 / pz	100	63/50/40	568	482	123	80	12	611PE100-63/50/40E		824142	822212
10254025 365.208.110	1134.07 / pz	125	63/50/40	581	495	126	82.5	12	611PE125-63/50/40E		824143	822213
10254026 365.208.120	1225.70 / pz	150	63/50/40	594	508	129	82.5	12	611PE150-63/50/40E		824144	822214
10254027 365.208.130	1397.06 / pz	200	63/50/40	620	534	138	85	12	611PE200-63/50/40E		824145	822215
10278486 365.208.140	1621.97 / pz	250	63/50/40	647	561	143	87.5	12	611PE250-63/50/40E	822216		
10278487 365.208.150	1832.60 / pz	300	63/50/40	673	587	152	90	12	611PE300-63/50/40E	822217		



Prezzi in CHF. I nostri prezzi sono indicativi e non vincolanti. La fornitura viene effettuata soltanto sul territorio CH/FL.

