

N. art. M103232

**ISIFLO SPRINT Tipo 7200**

## Gomito 90°

### Caratteristiche

- A innesto
- Uguale
- Per tubature in PE e PEX
- Per gas e aria compressa
- In poliammide, fibrorinforzato
- Con guarnizione in NBR
- Colore nero

### Dati tecnici

Pressione d'esercizio gas fino max. 10 bar

Pressione d'esercizio aria compressa max. 16 bar

### Dotazione

- 2 manicotti sigillanti inclusi

### Classificazione

**eClass 11.0** 22-56-02-01

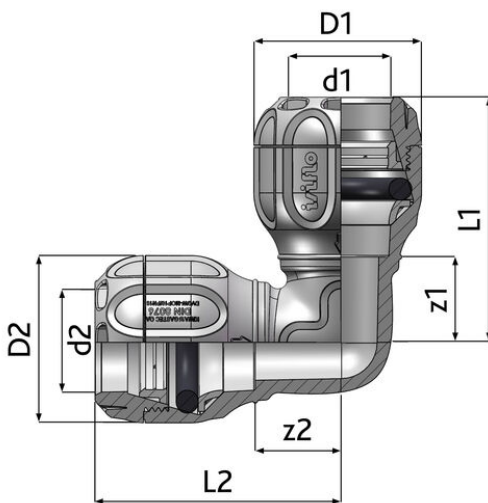
**eClass 10.1** 22-56-02-01

**eClass 12.0** 22-56-02-01

**UNSPSC 11.2** 40142315



N. articolo	Prezzo lordo	Dimensioni mm	L1 mm	L2 mm	D1 mm	d1 mm	D2 mm	d2 mm	z1 mm	z2 mm
10276842 375.540.100	40.10 / pz	20 x 20	67	67	41	20	41	20	20.5	20.5
10276843 375.540.110	41.40 / pz	25 x 25	70	70	46	25	46	25	22.5	22.5
10276844 375.540.120	49.50 / pz	32 x 32	78	78	55	32	55	32	27	27
10276845 375.540.130	67.90 / pz	40 x 40	96	96	68	40	68	40	33	33
10276846 375.540.140	101.20 / pz	50 x 50	121	121	80	50	80	50	36.5	36.5



Prezzi in CHF. I nostri prezzi sono indicativi e non vincolanti. La fornitura viene effettuata soltanto sul territorio CH/FL.

