

N. art. M103233

**ISIFLO SPRINT Tipo 7210**

## Gomito di transizione 90°

### Caratteristiche

- A innesto
- Filetto maschio
- Per tubature in PE e PEX
- Per gas e aria compressa
- In poliammide, fibrorinforzato
- Con guarnizione in NBR
- Colore nero

### Dati tecnici

Pressione d'esercizio gas fino max. 10 bar

Pressione d'esercizio aria compressa max. 16 bar

### Dotazione

- 1 manicotto sigillante incluso

### Classificazione

**eClass 11.0** 22-56-02-01

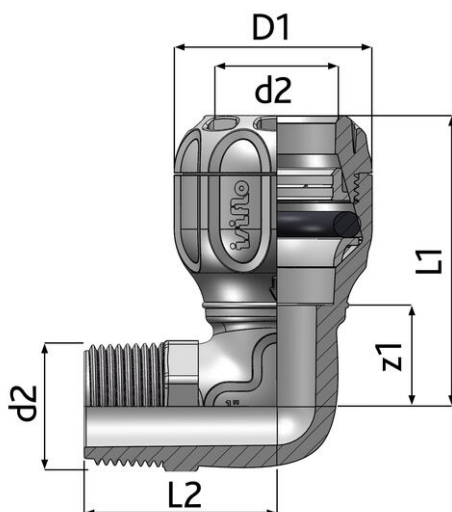
**eClass 10.1** 22-56-02-01

**eClass 12.0** 22-56-02-01

**UNSPSC 11.2** 40142309



| N. articolo             | Prezzo lordo | Dimensioni     | L1 mm | L2 mm | D1 mm | d1 mm | d2 "    | z1 mm |
|-------------------------|--------------|----------------|-------|-------|-------|-------|---------|-------|
| 10276847<br>375.550.100 | 30.40 / pz   | 20 mm x 1/2"   | 67    | 38    | 41    | 20    | R 1/2   | 20.5  |
| 10276848<br>375.550.110 | 31.10 / pz   | 25 mm x 3/4"   | 70    | 44    | 46    | 25    | R 3/4   | 22.5  |
| 10276849<br>375.550.120 | 36.50 / pz   | 32 mm x 1"     | 78    | 52    | 55    | 32    | R 1     | 27    |
| 10276850<br>375.550.130 | 48.70 / pz   | 40 mm x 1 1/4" | 96    | 61    | 68    | 40    | R 1 1/4 | 33    |
| 10276851<br>375.550.140 | 50.70 / pz   | 40 mm x 1 1/2" | 96    | 63    | 68    | 40    | R 1 1/2 | 33    |
| 10276852<br>375.550.150 | 76.30 / pz   | 50 mm x 1 1/2" | 121   | 66    | 80    | 50    | R 1 1/2 | 36.5  |



Prezzi in CHF. I nostri prezzi sono indicativi e non vincolanti. La fornitura viene effettuata soltanto sul territorio CH/FL.

