

N. art. M103250

Tappo

Caratteristiche

- Per tubi in acciaio
- Ghisa malleabile zincata a caldo

Dati tecnici

N. SSIGA acqua 8704-1985

N. SSIGA gas 05-045-6

Classificazione

eClass 10.1 22-56-02-07

UNSPSC 11.2 40142315

eClass 11.0 22-56-02-07

eClass 12.0 22-56-02-07

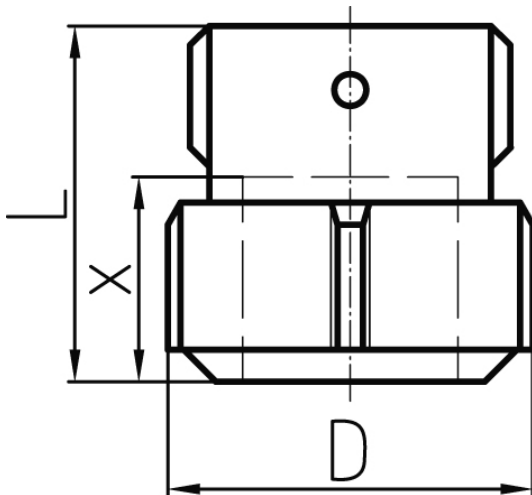
Altre informazioni



+GF+



N. articolo	Prezzo lordo	Dimensioni "	D mm	L mm	x mm	N. CPN	Codice +GF+
10125361 377.700.090	40.60 / pz	3/8"	43	48	30 - 34		775.452.050
10013728 377.700.100	35.50 / pz	1/2"	45	48	30 - 34	244112	775.452.051
10013729 377.700.110	37.20 / pz	3/4"	51	50	30 - 34	244113	775.452.052
10013730 377.700.120	39.20 / pz	1"	59	53	30 - 34	244114	775.452.053
10013731 377.700.130	52.00 / pz	1 1/4"	68	54	30 - 36	244115	775.452.054
10013732 377.700.140	59.00 / pz	1 1/2"	75	55	32 - 38	244116	775.452.055
10013733 377.700.150	76.00 / pz	2"	96	60	36 - 42	244117	775.452.056



Prezzi in CHF. I nostri prezzi sono indicativi e non vincolanti. La fornitura viene effettuata soltanto sul territorio CH/FL.

