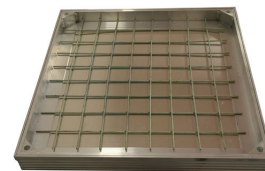


N. art. M104498

Chiusino

Caratteristiche

- Monoblocco
- Chiusino in alluminio
- 4 viti
- Ogni chiusino viene fornito con 4 chiavi
- Tenuta a odori e acqua
- Per interni ed esterni



Dati tecnici

Carico di rottura 50 kN

Classificazione

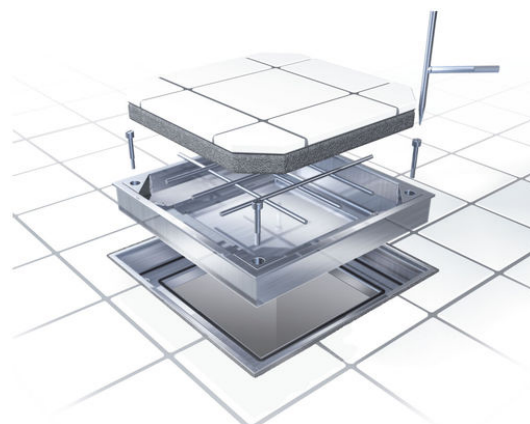
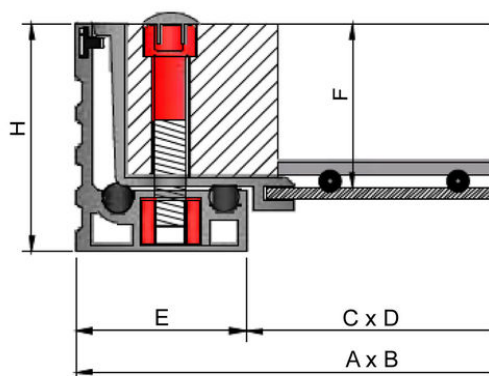
eClass 11.0 22-15-03-03

eClass 10.1 22-15-03-03

UNSPSC 11.2 30103201

eClass 12.0 22-15-03-03

N. articolo	Prezzo lordo	Tipo	C mm	D mm	A mm	B mm	H mm	E mm	F mm	Peso kg
10284599 497.490.100	326.40 / pz	DC60P-3030V	300	300	390	390	60	45	45	5.0
10284600 497.490.110	384.00 / pz	DC60P-4040V	400	400	490	490	60	45	45	7.5
10284601 497.490.120	486.40 / pz	DC60P-5050V	500	500	590	590	60	45	45	9.0
10284602 497.490.130	537.60 / pz	DC60P-6060V	600	600	690	690	60	45	45	12.0
10284603 497.490.140	755.20 / pz	DC60P-8060V	600	800	690	890	60	45	45	14.0
10284604 497.490.150	832.00 / pz	DC60P-8080V	800	800	890	890	60	45	45	17.0



Prezzi in CHF. I nostri prezzi sono indicativi e non vincolanti. La fornitura viene effettuata soltanto sul territorio CH/FL.

