

N. art. M110343

SIMPSON Strong-Tie BSD

Scarpa d'ancoraggio, ali esterne

Caratteristiche

- Ali verso l'esterno

Dati tecnici

Materiale Acciaio zincato a fuoco

Benestare Tecnico Europeo ETA-06/0270

Classificazione

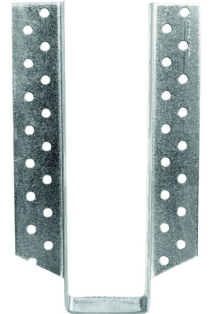
eClass 10.1 23-40-01-01

UNSPSC 11.2 31162301

eClass 11.0 23-40-01-01

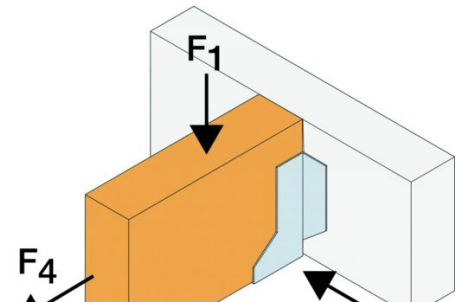
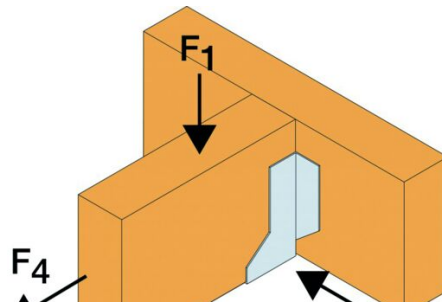
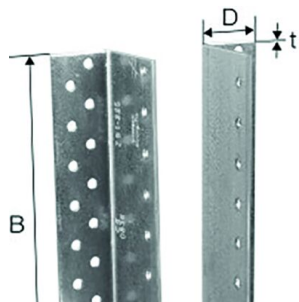
eClass 12.0 23-40-01-01

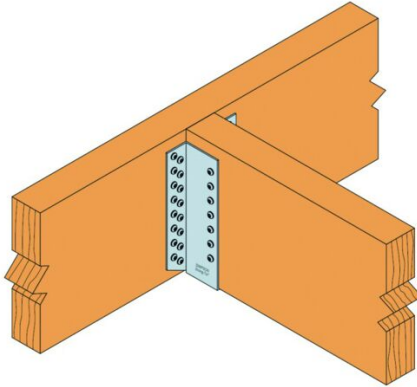
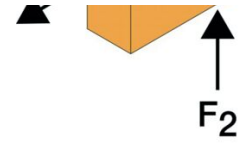
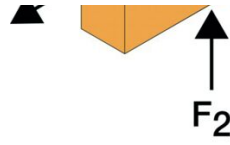
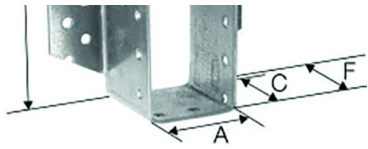
Altre informazioni



Dimensioni speciali su richiesta

N. articolo	Q.tà	Prezzo lordo	A mm	B mm	C mm	D mm	Spessore mm	Foro per bullone (q.tà x Ø) mm	Q.tà di chiodi	SIMPSON
10352652	20 pz	16.40 / pz	120	240	32	52	2	44 x 5	66	BSD120/240
10352653	20 pz	19.30 / pz	120	300	32	52	2	56 x 5	84	BSD120/300
10352654	20 pz	23.30 / pz	120	320	32	52	2	60 x 5	90	BSD120/320
10352655	25 pz	18.40 / pz	140	200	32	52	2	36 x 5	54	BSD140/200
10352656	20 pz	17.10 / pz	140	240	32	52	2	44 x 5	66	BSD140/240
10352657	20 pz	19.40 / pz	140	300	32	52	2	56 x 5	84	BSD140/300
10103792 730.190.290	25 pz	13.90 / pz	160	160	32	52	2	28 x 5	42	BSD160/160
10037803 730.190.300	20 pz	15.00 / pz	160	200	32	52	2	36 x 5	54	BSD160/200
10352658	10 pz	16.80 / pz	160	240	32	52	2	44 x 5	66	BSD160/240
10352659	10 pz	19.20 / pz	160	280	32	52	2	52 x 5	78	BSD160/280
10352660	10 pz	18.10 / pz	160	320	32	52	2	60 x 5	90	BSD160/320
10352661	20 pz	16.90 / pz	180	180	32	52	2	32 x 5	48	BSD180/180
10103613 730.190.310	20 pz	17.10 / pz	180	220	32	52	2	40 x 5	60	BSD180/220
10352662	10 pz	17.40 / pz	180	280	32	52	2	52 x 5	78	BSD180/280
10352663	20 pz	24.10 / pz	180	320	32	52	2	60 x 5	90	BSD180/320
10352664	20 pz	16.40 / pz	200	200	32	52	2	36 x 5	54	BSD200/200
10352665	20 pz	21.20 / pz	200	240	32	52	2	44 x 5	66	BSD200/240
10352666	20 pz	18.10 / pz	200	280	32	52	2	52 x 5	78	BSD200/280





Prezzi in CHF. I nostri prezzi sono indicativi e non vincolanti. La fornitura viene effettuata soltanto sul territorio CH/FL.

