

N. art. M112079

## Dado esagonale 0,8 d

Caratteristiche

- Esecuzione stampata

Dati tecnici

ISO 4032  
Materiale Acciaio nero

Classe di resistenza 5-2

Classificazione

UNSPSC 11.2 31161727

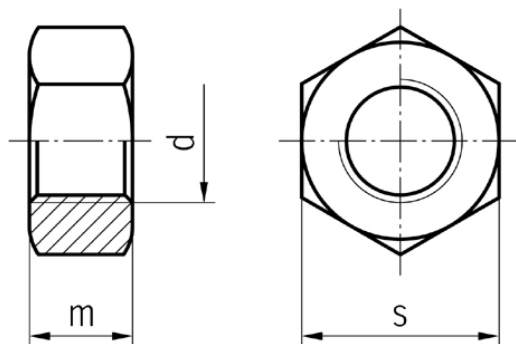
eClass 10.1 23-11-07-01

eClass 11.0 23-11-07-00

eClass 12.0 23-11-07-00



N. articolo	Q.tà	Prezzo lordo	d	s mm	m mm
10046628 750.052.100	100 pz	36.60 / 100 pz	M 12	18	10
10046629 750.052.110	100 pz	55.60 / 100 pz	M 16	24	13
10046630 750.052.120	100 pz	92.10 / 100 pz	M 20	30	16
10046631 750.052.130	50 pz	155.00 / 100 pz	M 24	36	19
10046632 750.052.140	50 pz	250.00 / 100 pz	M 27	41	22
10046633 750.052.150	25 pz	348.00 / 100 pz	M 30	46	24
10046634 750.052.160	25 pz	663.00 / 100 pz	M 33	50	26
10046635 750.052.170	25 pz	860.00 / 100 pz	M 36	55	29



Prezzi in CHF. I nostri prezzi sono indicativi e non vincolanti. La fornitura viene effettuata soltanto sul territorio CH/FL.

