

N. art. M112121

ENSAT® Typ 308

Bussola filettata lunga

Caratteristiche

- Esecuzione temprata
- Autofilettante
- Per alluminio, leghe di alluminio, leghe di magnesio e duroplasti

Dati tecnici

Materiale Acciaio zincato giallo

Classificazione

UNSPSC 11.2 31161714

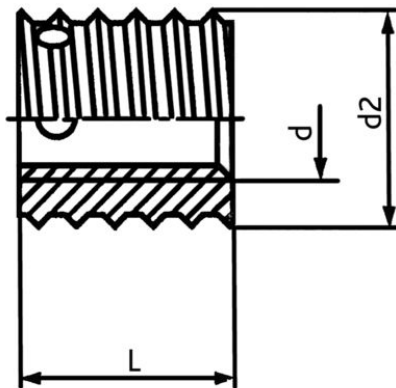
eClass 10.1 23-11-09-01

eClass 11.0 23-11-07-90

eClass 12.0 23-11-07-90



N. articolo	Q.tà	Prezzo lordo	d	L mm	d2 mm	Ø foro mm	Profondità di foratura mm
10086236 754.430.110	100 pz	68.00 / 100 pz	M 4	8	6.5	6.0 - 6.1	10
10086237 754.430.120	100 pz	110.00 / 100 pz	M 5	10	8	7.4 - 7.6	13
10086238 754.430.130	100 pz	150.00 / 100 pz	M 6	12	10	9.3 - 9.5	15
10086239 754.430.140	100 pz	160.00 / 100 pz	M 8	14	12	11.1 - 11.3	17
10104596 754.430.150	100 pz	178.00 / 100 pz	M 10	18	14	13.1 - 13.3	22
10107210 754.430.160	100 pz	206.00 / 100 pz	M 12	22	16	15.0 - 15.2	26



Prezzi in CHF. I nostri prezzi sono indicativi e non vincolanti. La fornitura viene effettuata soltanto sul territorio CH/FL.

