

N. art. M124075

## Isolante

### Caratteristiche

- Elemento preassemblato
- Per STS, STA, STAD e STAM
- Poliuretano privo di CFC
- Superficie in PVC
- Grigio

### Uso

- Impianto di riscaldamento
- Impianti di raffreddamento

### Dati tecnici

Conducibilità termica a 50 °C 0.028 W/mK

Range temperature esercizio 12 - 120 °C

### Classificazione

**eClass 12.0** 22-39-04-92

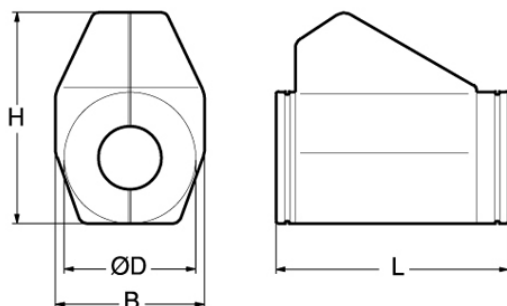
**UNSPSC 11.2** 40141609

**eClass 10.1** 22-39-04-92

**eClass 11.0** 22-39-04-92



N. articolo	Prezzo lordo	DN	Lunghezza mm	B mm	H mm	Ø D mm	Imballaggio
10137100 912.283.100	81.40 / pz	10 - 20	155	103	135	90	35
10137101 912.283.110	88.90 / pz	25	175	103	142	94	35
10137102 912.283.120	102.00 / pz	32	195	103	156	106	30
10137103 912.283.130	104.00 / pz	40	214	113	169	108	25
10137104 912.283.140	116.00 / pz	50	245	114	178	108	20



Prezzi in CHF. I nostri prezzi sono indicativi e non vincolanti. La fornitura viene effettuata soltanto sul territorio CH/FL.

