

N. art. M130963

**HAWLE-SYNOFLEX 6162**

## Raccordo di transizione ZAK

### Applicazione

- Giunto multiuso resistente alla trazione per tutti i tipi di tubo tranne il fibrocemento
- In combinazione con raccordi ZAK® di ogni tipo
- Non omologato per gas

### Caratteristiche

- Corpo in ghisa sferoidale EN-GJS-400 (GGG 40)
- Rivestimento EWS secondo GSK, RAL-GZ 662, spessore min. strato 250 µm
- Con guarnizione EPDM
- Con anello SYNOFLEX in POM
- Senza boccola di rinforzo
- Per acqua

### Dati tecnici

Temperatura di esercizio max. 40 °C

### Classificazione

**eClass 11.0** 22-56-02-90

**eClass 10.1** 22-56-02-90

**eClass 12.0** 22-56-02-90

**UNSPSC 11.2** 40142320

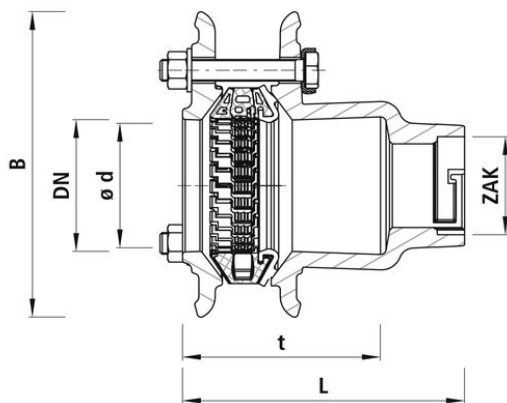
### Altre informazioni

### Attenzione

- Non superare la profondità d'innesto massima per garantire uno spazio tra i tubi o davanti della battuta
- Per giunzioni antisfilamento con tubi in PE è assolutamente necessario montare una boccola di rinforzo



N. articolo	Prezzo lordo	DN	PN	ZAK	Ø d mm	L mm	t mm	B mm	N. CPN	N. Hawle
10302761 362.829.100	228.00 / pz	40	16	46	46 - 58	162	86	157	455617	6162040000
10302762 362.829.110	234.00 / pz	50	16	46	56 - 71	168	91	170	455618	6162050000



Prezzi in CHF. I nostri prezzi sono indicativi e non vincolanti. La fornitura viene effettuata soltanto sul territorio CH/FL.

