

N. art. M135142

DUKTUS MMK / MMQ BLS®

Curva ad innesto autostagno

Caratteristiche

- Con 2 bicchieri
- Interno ed esterno con rivestimento in resina epossidica
- Inclusi anelli di tenuta TYTON
- In ghisa sferoidale

Dotazione

- Curva ad innesto autostagno
- Anello di tenuta TYTON sui 2 bicchieri

Classificazione

eClass 10.1 22-56-92-90

UNSPSC 11.2 40142309

eClass 12.0 22-56-90-90

eClass 11.0 22-56-90-90

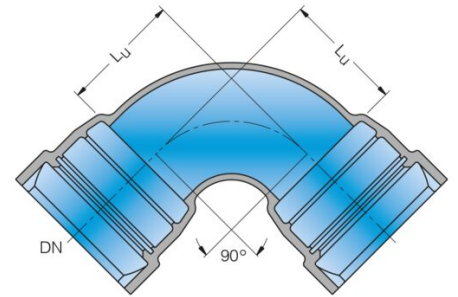
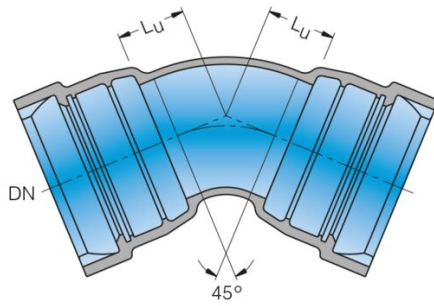
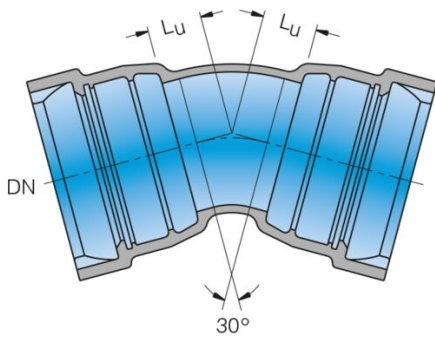
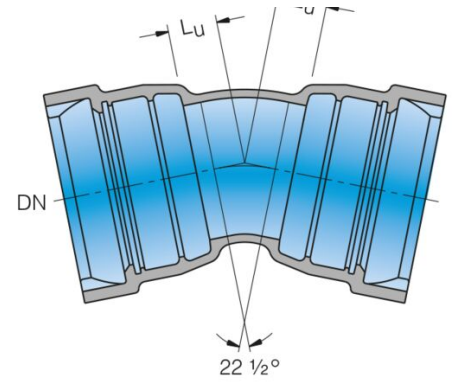
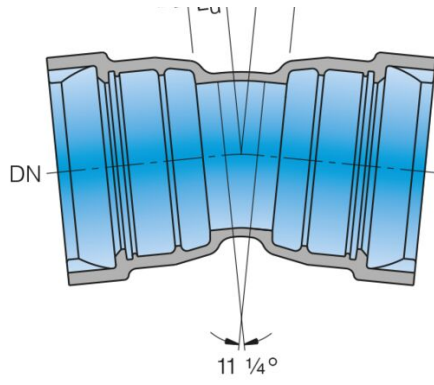


N. articolo	Prezzo lordo	DN	Grado curvatura	Lu mm	Tipo	N. art. produttore	N. CPN	CPN N. (vecchio)	CPN N. (nuovo)
10350989	237.90 / pz	80	11	30	MMK	F0080.000.1100		231438	231411
10350990	237.90 / pz	80	22	40	MMK	F0080.000.1200		231418	231371
10350991	237.90 / pz	80	30	45	MMK	F0080.000.1300		231378	231351
10350992	247.66 / pz	80	45	55	MMK	F0080.000.1400		231358	231331
10350993	270.84 / pz	80	90	100	MMQ	F0080.000.1500		231318	231311
10350994	252.54 / pz	100	11	30	MMK	F0100.000.1105		231439	231412
10350995	256.20 / pz	100	22	40	MMK	F0100.000.1205		231419	231372
10350996	256.20 / pz	100	30	50	MMK	F0100.000.1305		231379	231352
10350997	263.52 / pz	100	45	65	MMK	F0100.000.1405		231359	231332
10350998	314.76 / pz	100	90	120	MMQ	F0100.000.1505		231319	231312
10350999	312.32 / pz	125	11	35	MMK	F0125.000.1110		231441	231413
10351000	329.40 / pz	125	22	50	MMK	F0125.000.1210		231421	231373
10351001	335.50 / pz	125	30	55	MMK	F0125.000.1310		231381	231353
10351002	346.48 / pz	125	45	75	MMK	F0125.000.1410		231361	231333
10350966	417.24 / pz	125	90	145	MMQ	F0125.000.1510		231321	231313
10350967	396.50 / pz	150	11	35	MMK	F0150.000.1115		231442	231414
10350968	420.90 / pz	150	22	55	MMK	F0150.000.1215		231422	231374
10350969	423.34 / pz	150	30	65	MMK	F0150.000.1315		231382	231354
10351010	439.20 / pz	150	45	85	MMK	F0150.000.1415		231362	231334
10351011	518.50 / pz	150	90	170	MMQ	F0150.000.1515		231322	231314
10351012	520.94 / pz	200	11	40	MMK	F0200.000.1120		231443	231415
10351013	595.36 / pz	200	22	65	MMK	F0200.000.1220		231423	231375
10351014	625.86 / pz	200	30	80	MMK	F0200.000.1320		231383	231355
10351015	662.46 / pz	200	45	110	MMK	F0200.000.1420		231363	231335
10351016	818.62 / pz	200	90	220	MMQ	F0200.000.1520		231323	231315
10351017	868.64 / pz	250	11	50	MMK	F0250.000.1125		231444	231416
10351018	916.22 / pz	250	22	75	MMK	F0250.000.1225		231424	231376
10351019	927.20 / pz	250	30	95	MMK	F0250.000.1325		231384	231356
10351030	950.38 / pz	250	45	130	MMK	F0250.000.1425		231364	231336
10351031	1251.72 / pz	250	90	270	MMQ	F0250.000.1525		231324	231316
10351032	1387.14 / pz	300	11	55	MMK	F0300.000.1130		231445	231417
10351033	1387.14 / pz	300	22	85	MMK	F0300.000.1230		231425	231377
10351034	1387.14 / pz	300	30	110	MMK	F0300.000.1330		231385	231357
10351035	1404.22 / pz	300	45	150	MMK	F0300.000.1430		231365	231337
10351036	1831.22 / pz	300	90	320	MMQ	F0300.000.1530		231325	231317
10351037	Su richiesta	400	11	65	MMK	F0400.000.1140	231447		
10351038	Su richiesta	400	22	110	MMK	F0400.000.1240	231427		
10351039	Su richiesta	400	30	140	MMK	F0400.000.1340	231387		
10351040	Su richiesta	400	45	195	MMK	F0400.000.1440	231367		
10351041	Su richiesta	400	90	430	MMQ	F0400.000.1540	231327		



Debrunner Acifer

kloeckner metals Your partner for a sustainable tomorrow



Prezzi in CHF. I nostri prezzi sono indicativi e non vincolanti. La fornitura viene effettuata soltanto sul territorio CH/FL.

