

N. art. M136555

+GF+ COOL-FIT 4.0

Valvola a sfera

Tipo 546, comando manuale

Caratteristiche

- Manicotto PE100, metrico
- Guarnizione sferica in PTFE
- Bussola filettata integrata per il fissaggio delle valvole
- Coppelle isolanti incluse
- Per la giunzione sono necessari raccordi di tipo A disponibili separatamente

Dati tecnici

Materiale ABS

SDR 11

PN 10 bar

Classificazione

UNSPSC 11.2 40141607

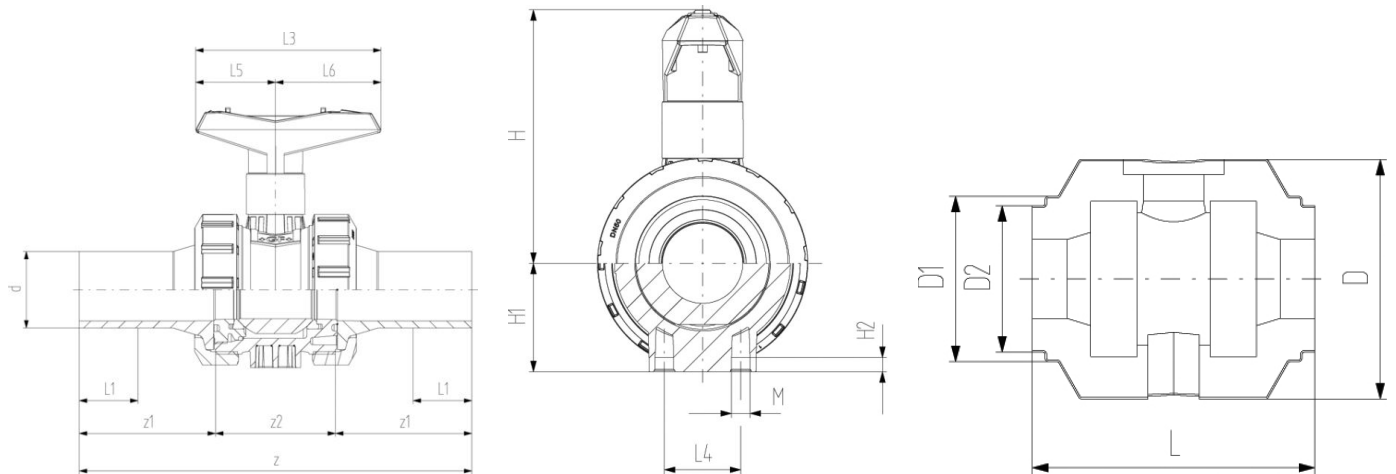
eClass 11.0 37-01-04-01

eClass 10.1 37-01-04-01

eClass 12.0 37-01-04-01



N. articolo	Prezzo lordo	d mm	DN mm	D mm	D1 mm	D2 mm	L mm	L1 mm	L3 mm	H mm	H1 mm	H2 mm	z mm	z1 mm	z2 mm	Codice +GF+
10363093	132.00 / pz	32	25	135	97	82	152	36	97	98	36	12	223	76	76	138.546.108
10363094	177.00 / pz	40	32	157	117	97	170	40	128	119	44	15	249	82	82	138.546.109
10363095	200.00 / pz	50	40	169	117	97	184	44	128	125	51	15	271	91	91	138.546.110
10363096	269.00 / pz	63	50	204	132	117	227	48	152	150	64	15	321	110	110	138.546.111
10363097	549.00 / pz	75	65	235	147	132	276	55	270	194	85	15	386	125	125	138.546.112
10363098	755.00 / pz	90	80	255	168	147	297	62	270	200	105	15	421	140	140	138.546.113



Prezzi in CHF. I nostri prezzi sono indicativi e non vincolanti. La fornitura viene effettuata soltanto sul territorio CH/FL.

